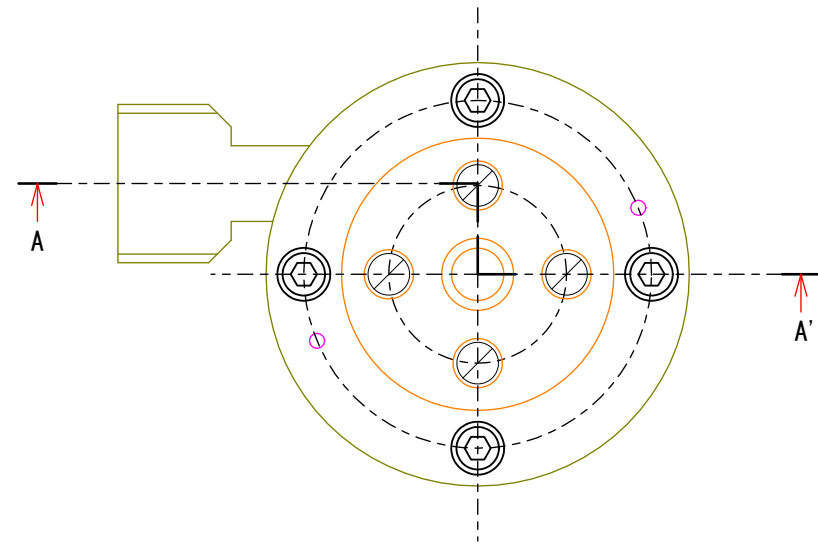
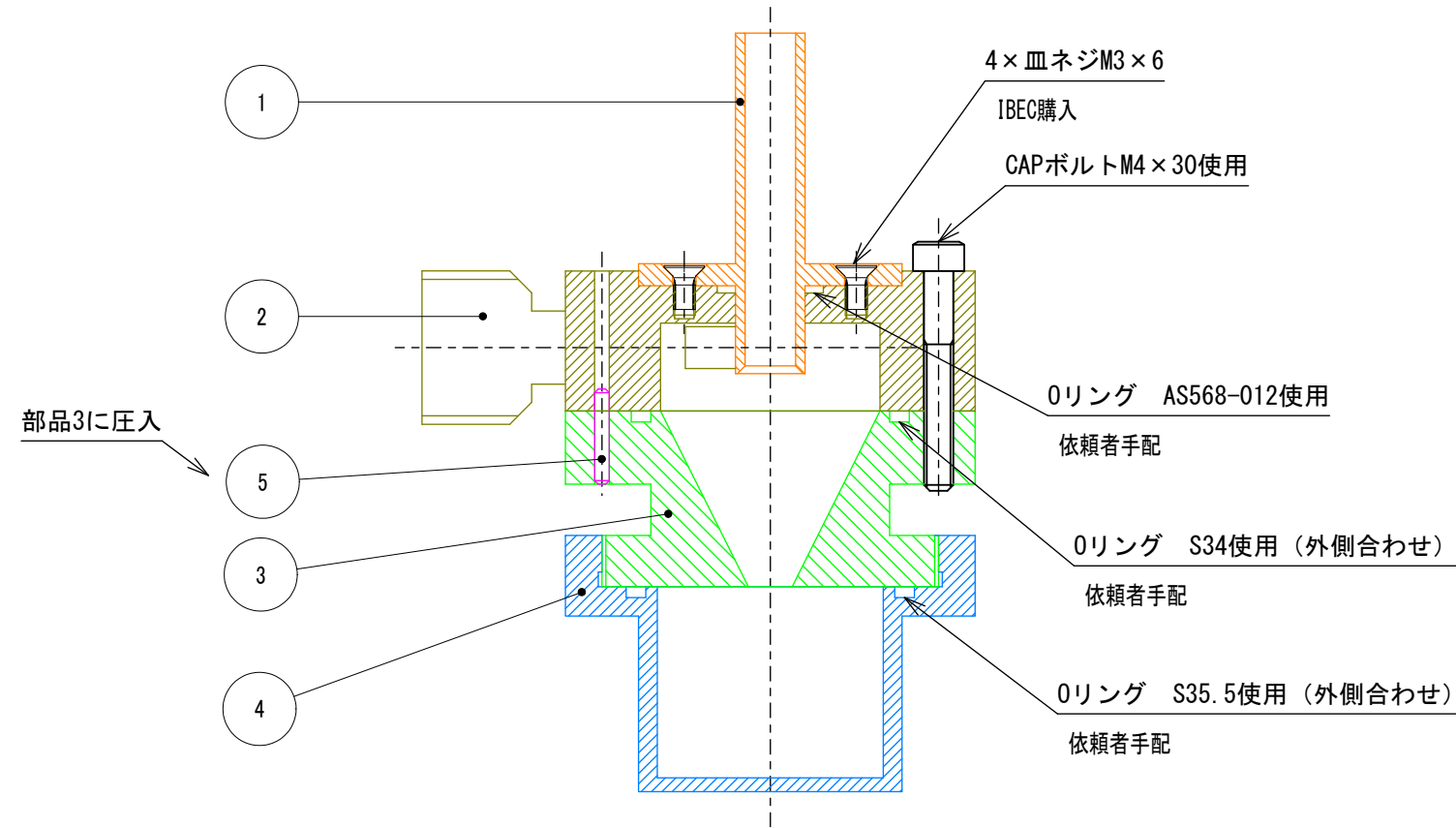
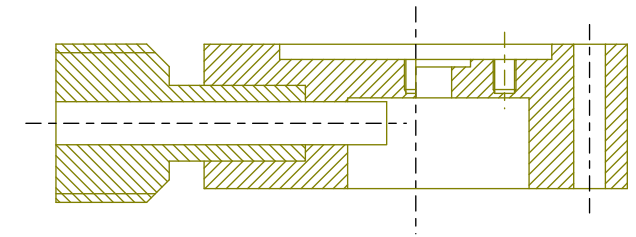


組立図

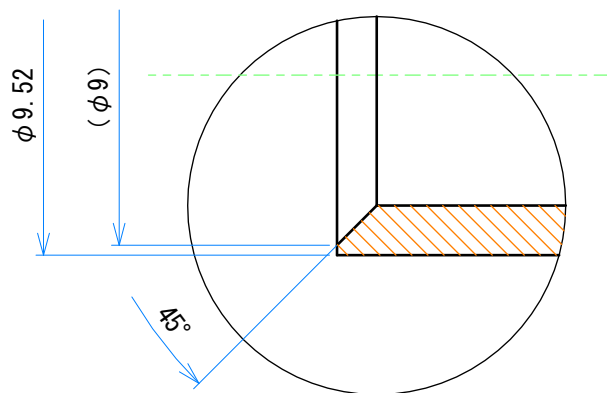
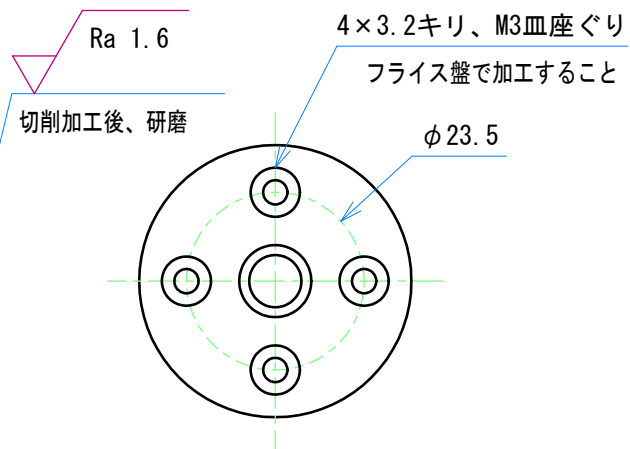
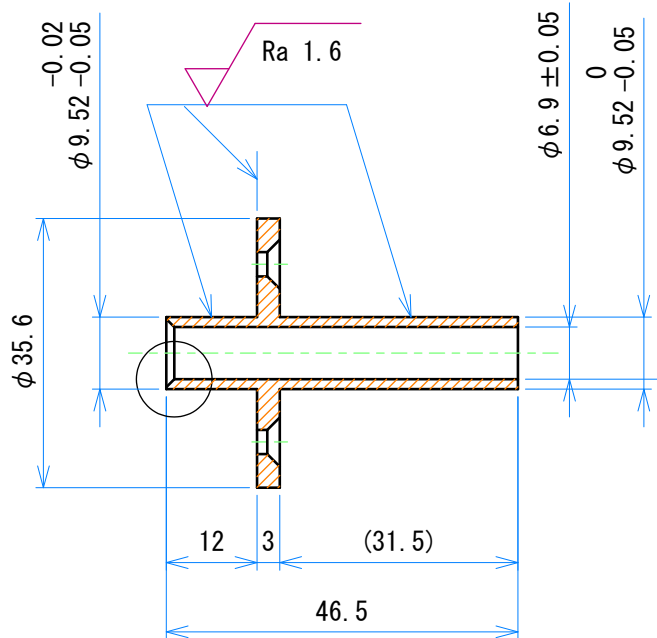


部品2 A-A' 電面図



品名	サイクロン	試作番号	11-0681	図番	07-01	縮尺	1:1	日付	12.03.16
請求者	計測標準研究部門 ナノ材料計測科 粒子計測研究室 柴野 容一 TEL 222-45718	製図	鈴木 俊幸		産業技術総合研究所 IBEC試作チーム				

1 SUS304 個数1 材料IBEC在庫品

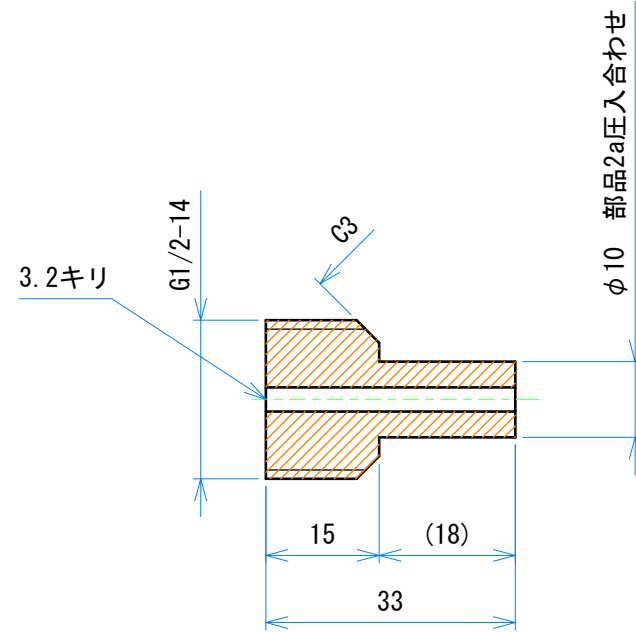


品名	サイクロン	試作番号	11-0681	図番	07-02	縮尺	1:1	日付	12.03.16
請求者	計測標準研究部門 ナノ材料計測科 粒子計測研究室 柴野 容一 TEL 222-45718	製図	鈴木 俊幸		産業技術総合研究所 IBEC試作チーム				

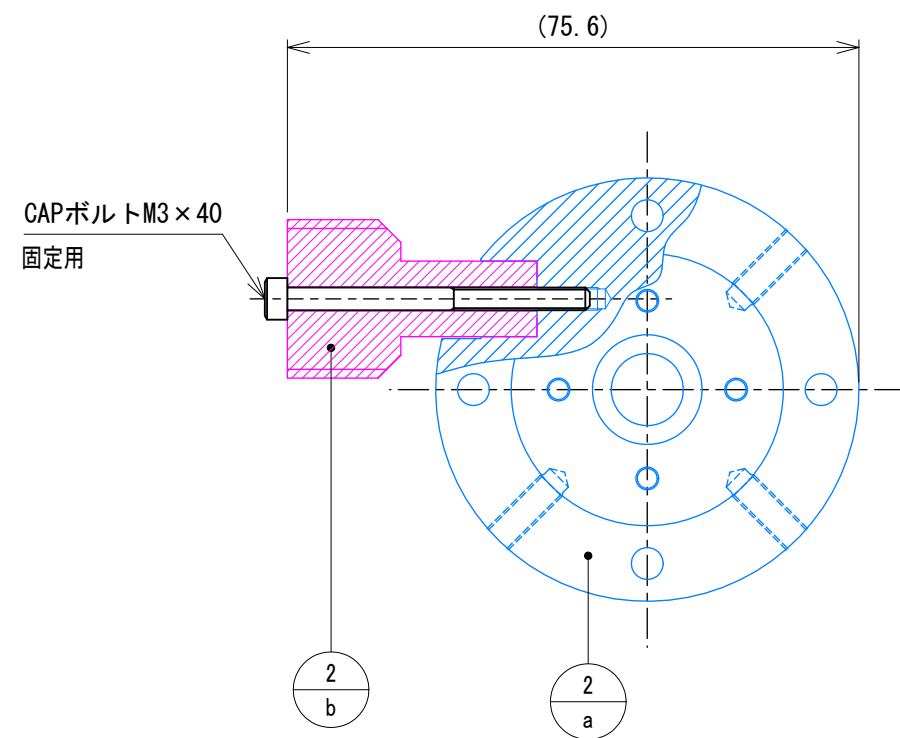
2/b

SUS304 個数1

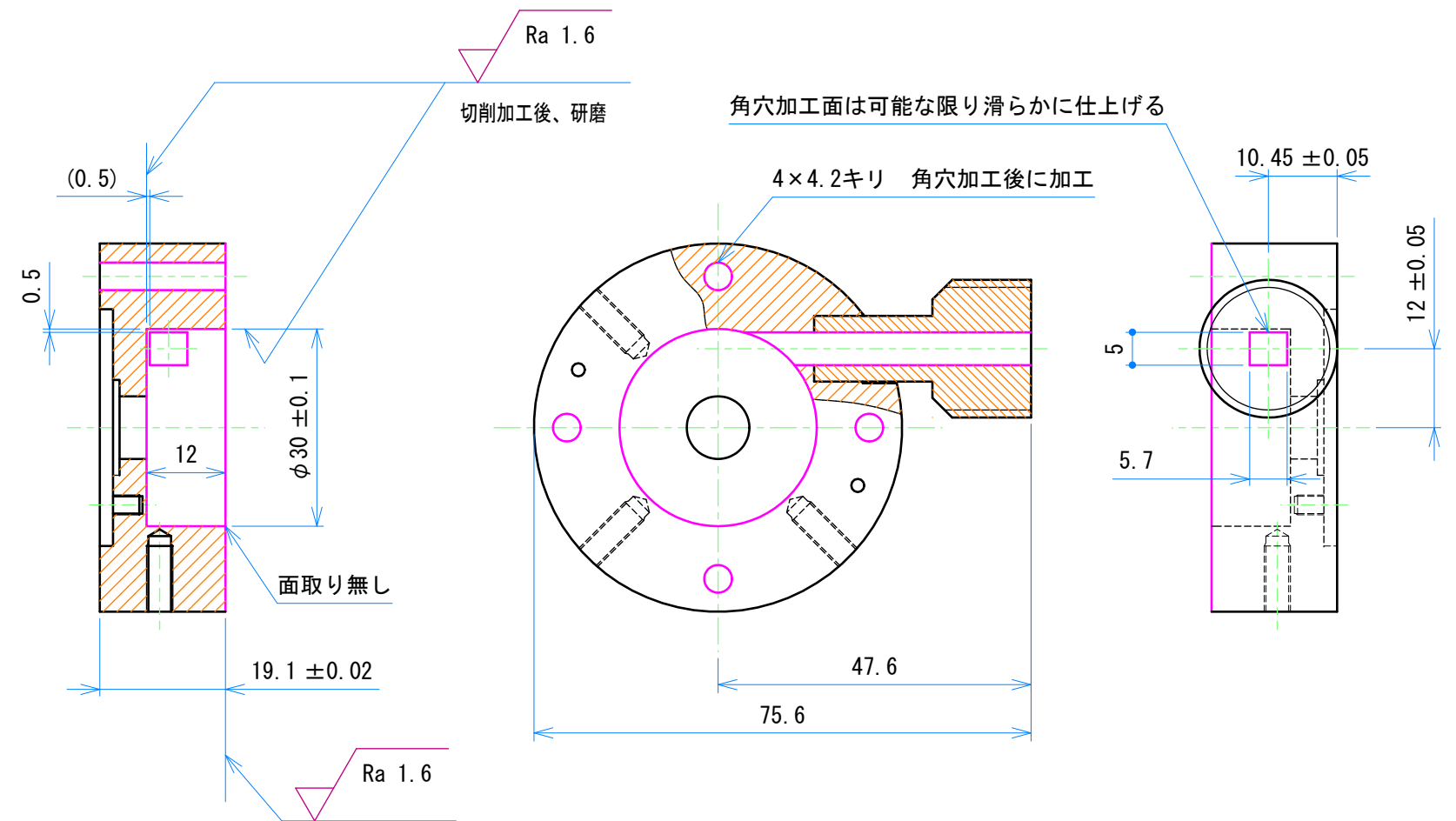
材料IBEC在庫品



部品2a、2bを溶接



溶接後加工図 桃色部を加工



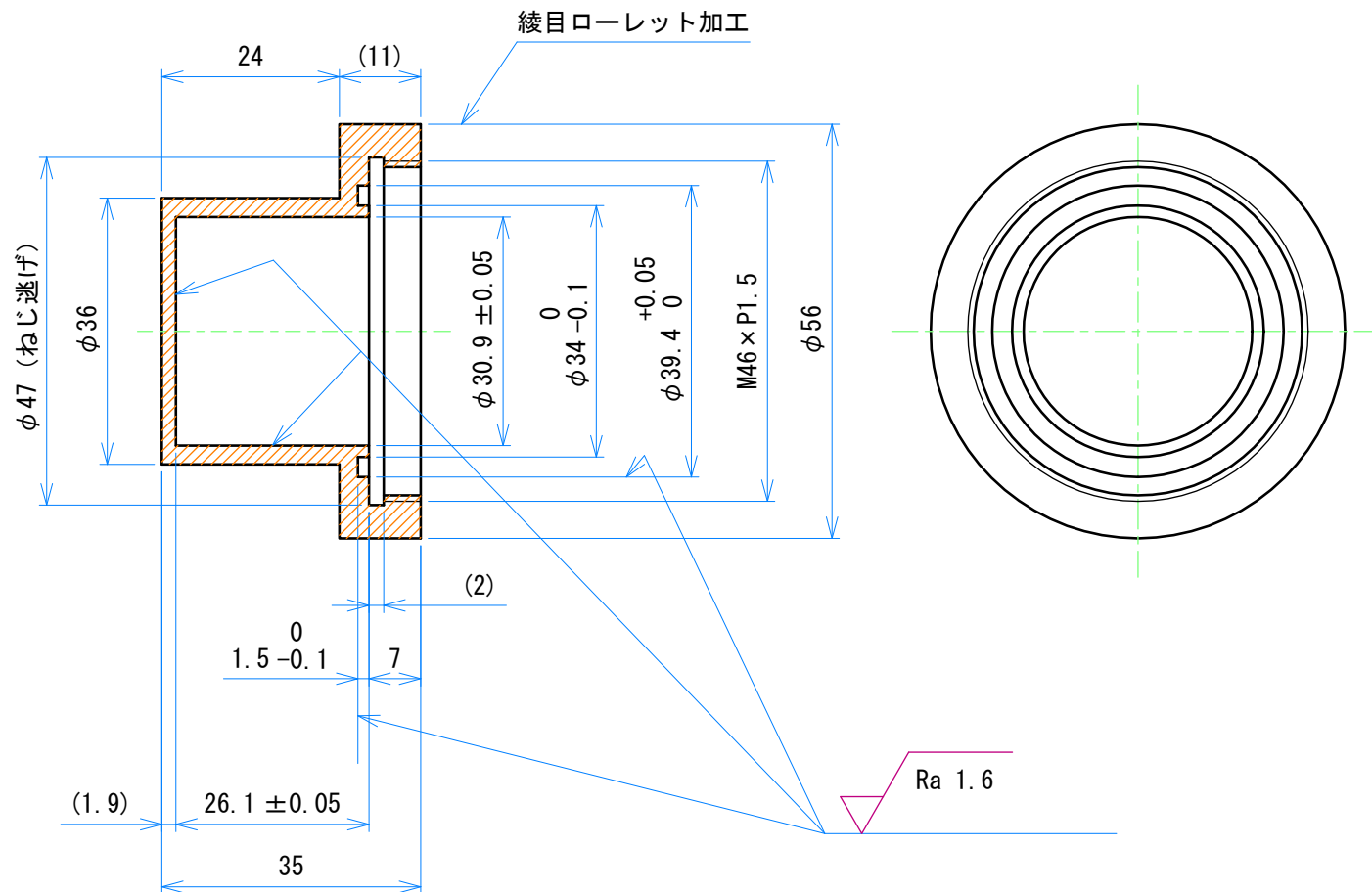
品名	サイクロン	試作番号	11-0681	図番	07-04	縮尺	1:1	日付	12.03.16
請求者	計測標準研究部門 ナノ材料計測科 粒子計測研究室			製図	鈴木 俊幸		産業技術総合研究所 IBEC試作チーム		
	柴野 容一	TEL	222-45718						

4

SUS304 個数1

材料IBEC在庫品

Ra 6.3 (Ra 1.6)

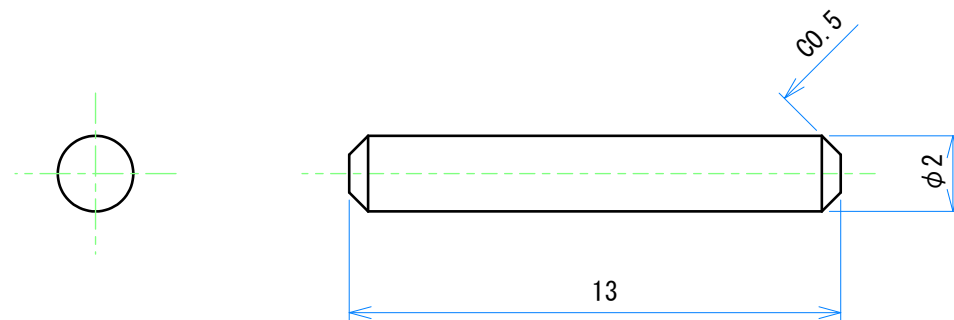


品名	サイクロン	試作番号	11-0681	図番	07-06	縮尺	1:1	日付	12.03.16
請求者	計測標準研究部門 ナノ材料計測科 粒子計測研究室 柴野 容一 TEL 222-45718	製図	鈴木 俊幸		産業技術総合研究所 IBEC試作チーム				

5

SUS304 個数2 材料IBEC在庫品

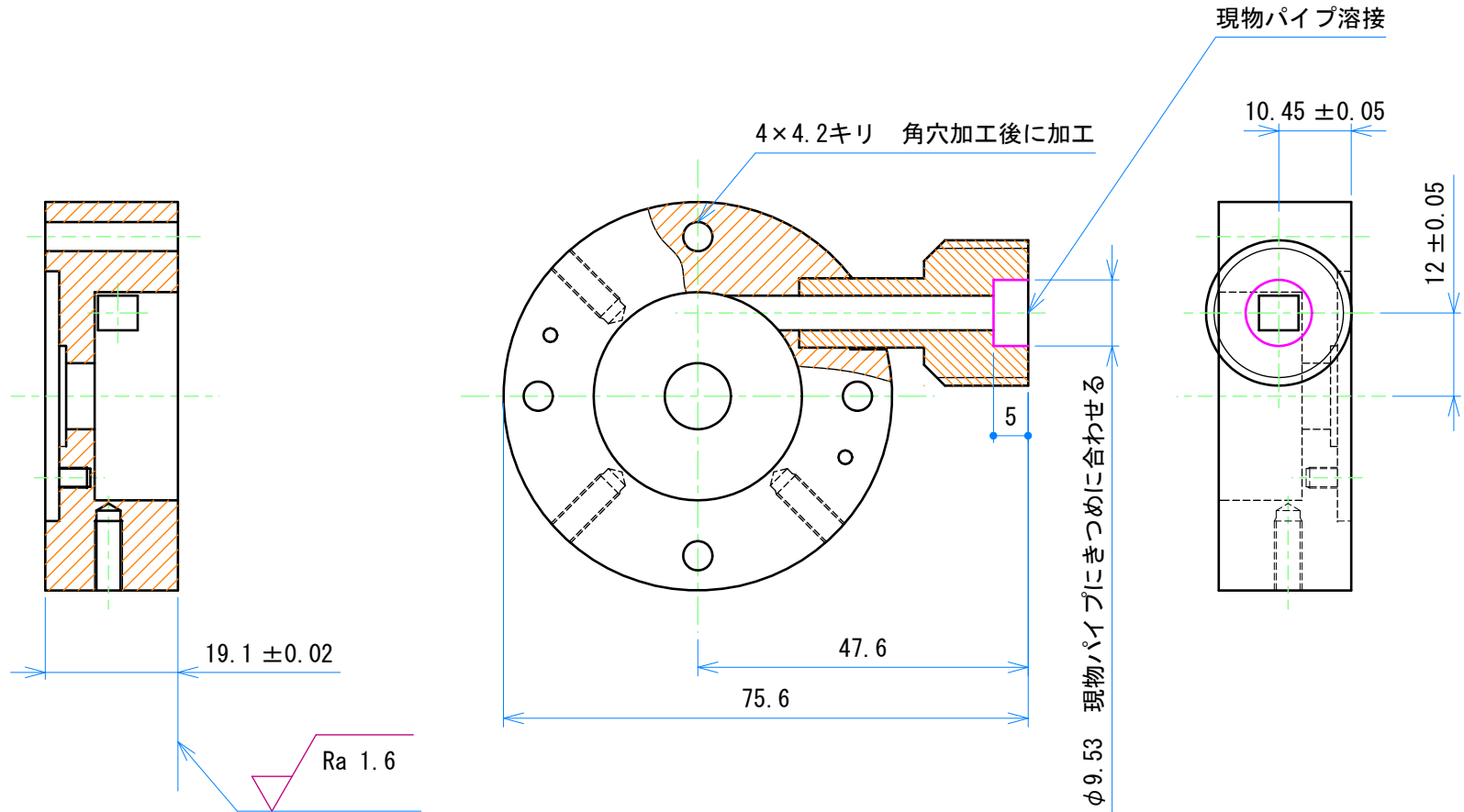
センターレス材使用
外径を直接啜えないこと



品名	サイクロン	試作番号	11-0681	図番	07-07	縮尺	5:1	日付	12.03.16
請求者	計測標準研究部門 ナノ材料計測科 粒子計測研究室 柴野 容一 TEL 222-45718	製図	鈴木 俊幸	産業技術総合研究所 IBEC試作チーム					

① SUS304 個数1 支給品現品加工

桃色部を加工



11-0681 改造

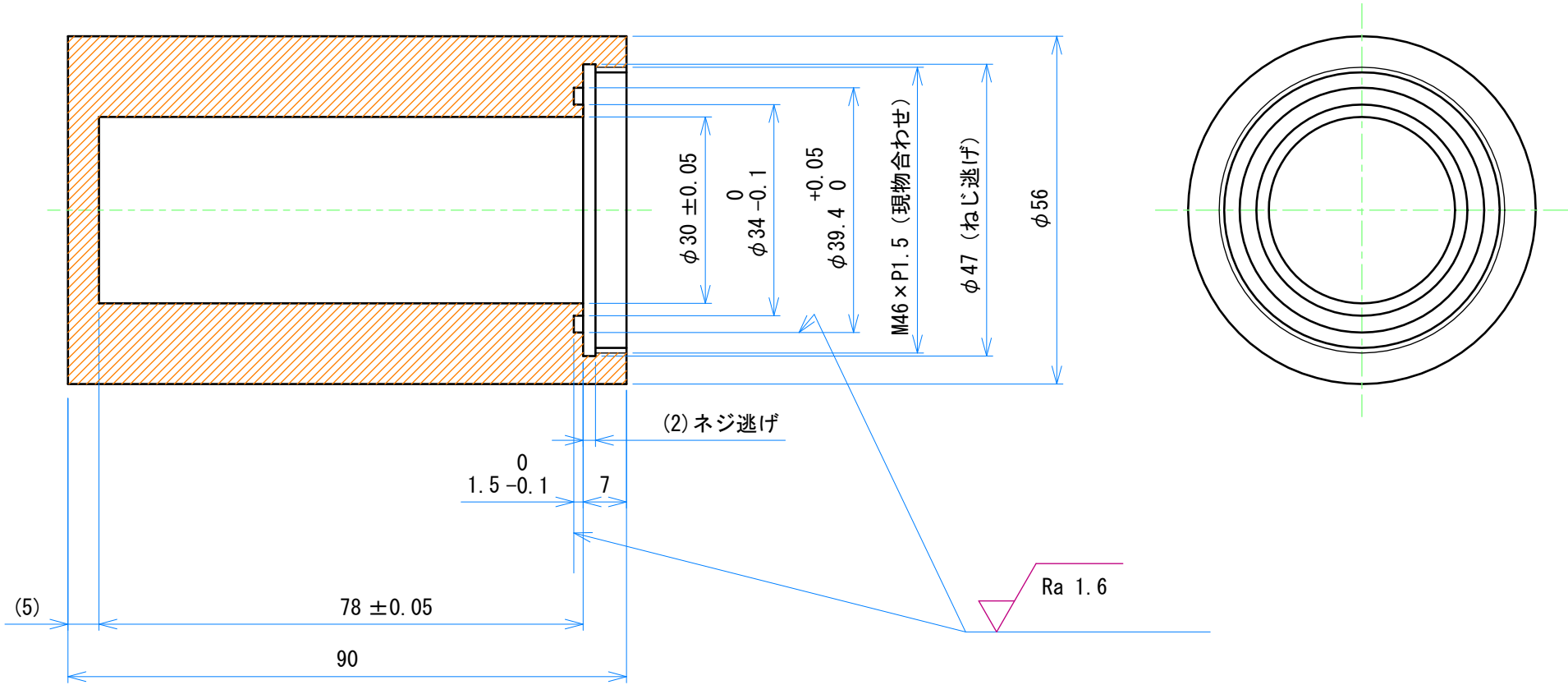
品名	サイクロン	試作番号	12-0240	図番	01-01	縮尺	1:1	日付	12.6.22
請求者	計測標準研究部門 ナノ材料計測科 粒子計測研究室 柴野 容一 TEL 222-45718	製図	鈴木 俊幸		産業技術総合研究所 IBEC試作チーム				

1

アクリル個数1

材料試作チーム在庫品

内外径は透明に磨く



品名 試料台追加工	試作番号 13-0325	図番 01-01	縮尺 1:1	日付 13.09.20
請求者 計測標準研究部門 ナノ材料計測科 粒子計測研究室 飯田健次郎 TEL 222-44209	製図 鈴木 俊幸	産業技術総合研究所 共用施設調整室 試作チーム		