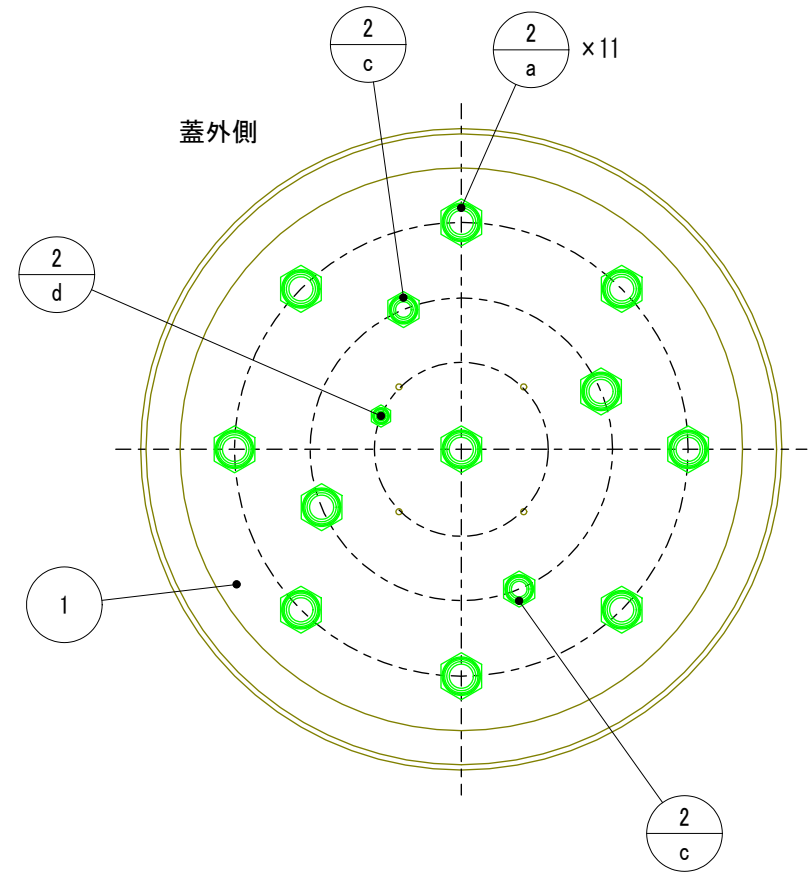
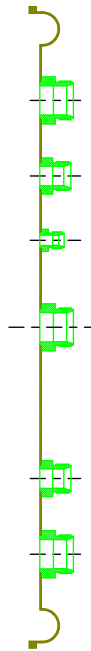
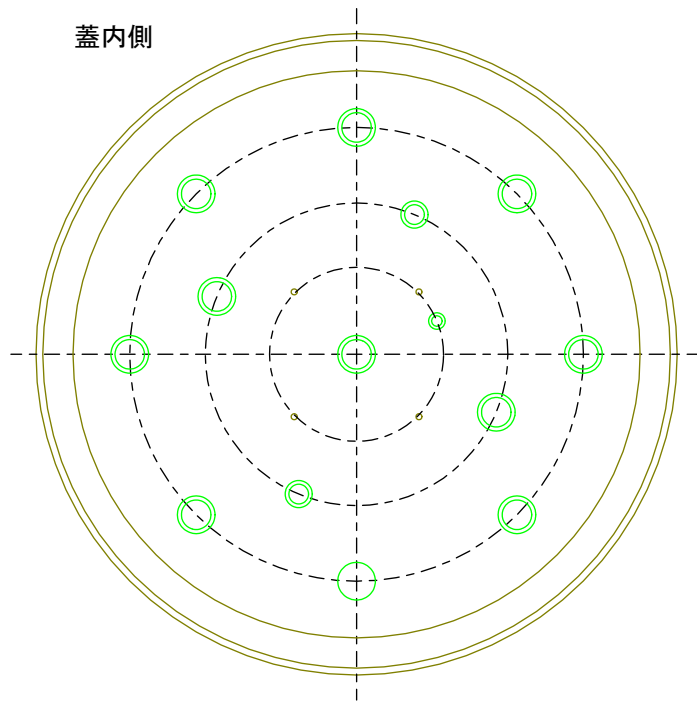


組立図1

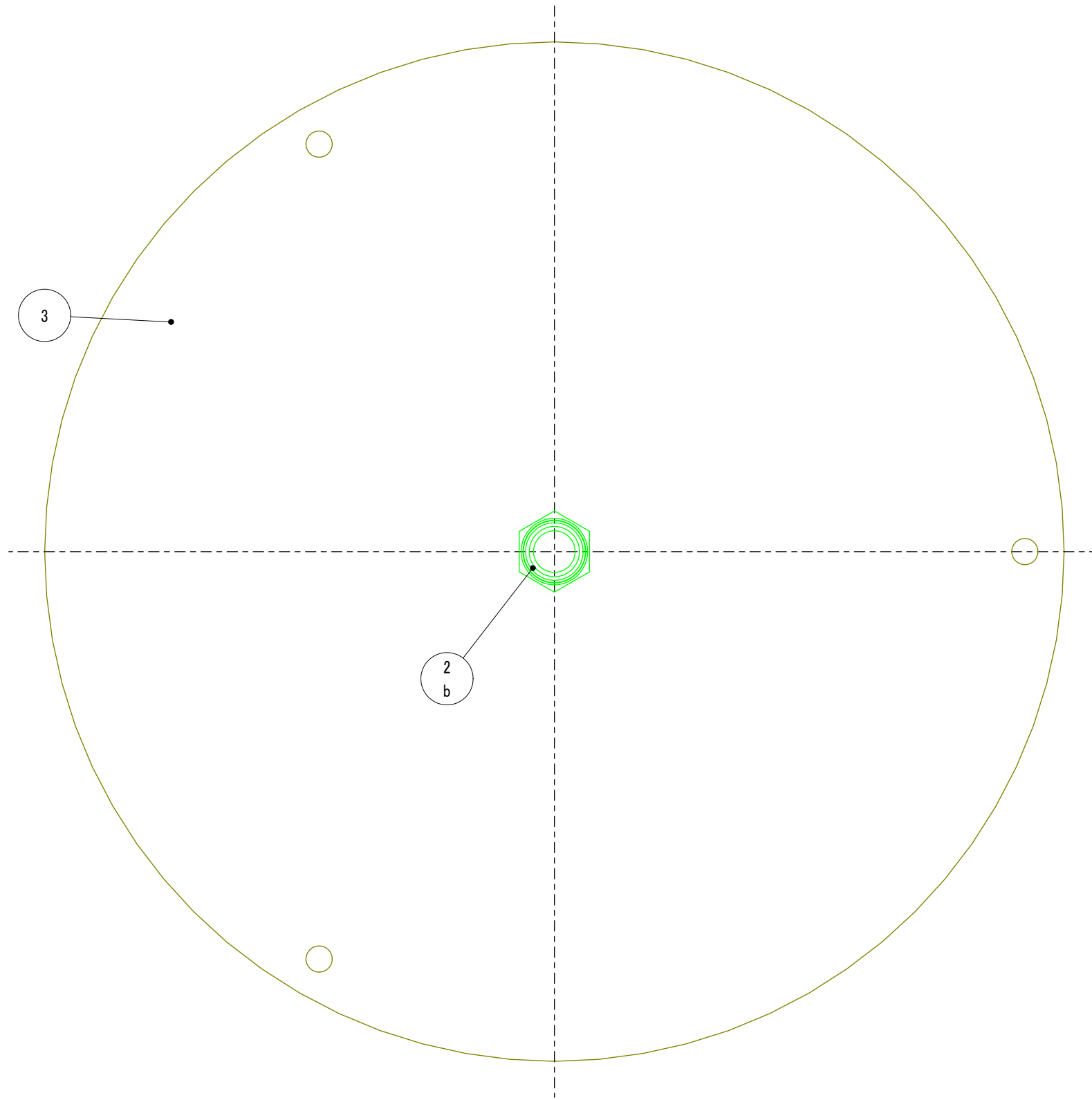
裏側全周溶接。六角部の回転方向は任意
表側3~6箇所点付け



品名 音波式粒子発生器用攪拌器内のCTH-39の蓋	試作番号 12-0704	図番 05-01	縮尺 1:5	日付 13.01.11
請求者 計測標準研究部門 ナノ材料計測科 粒子計測研究室 飯田健次郎 TEL 222-44209	製図 鈴木 俊幸	産業技術総合研究所 IBEC試作チーム		

組立図2

表側全周溶接。六角部の回転方向は任意



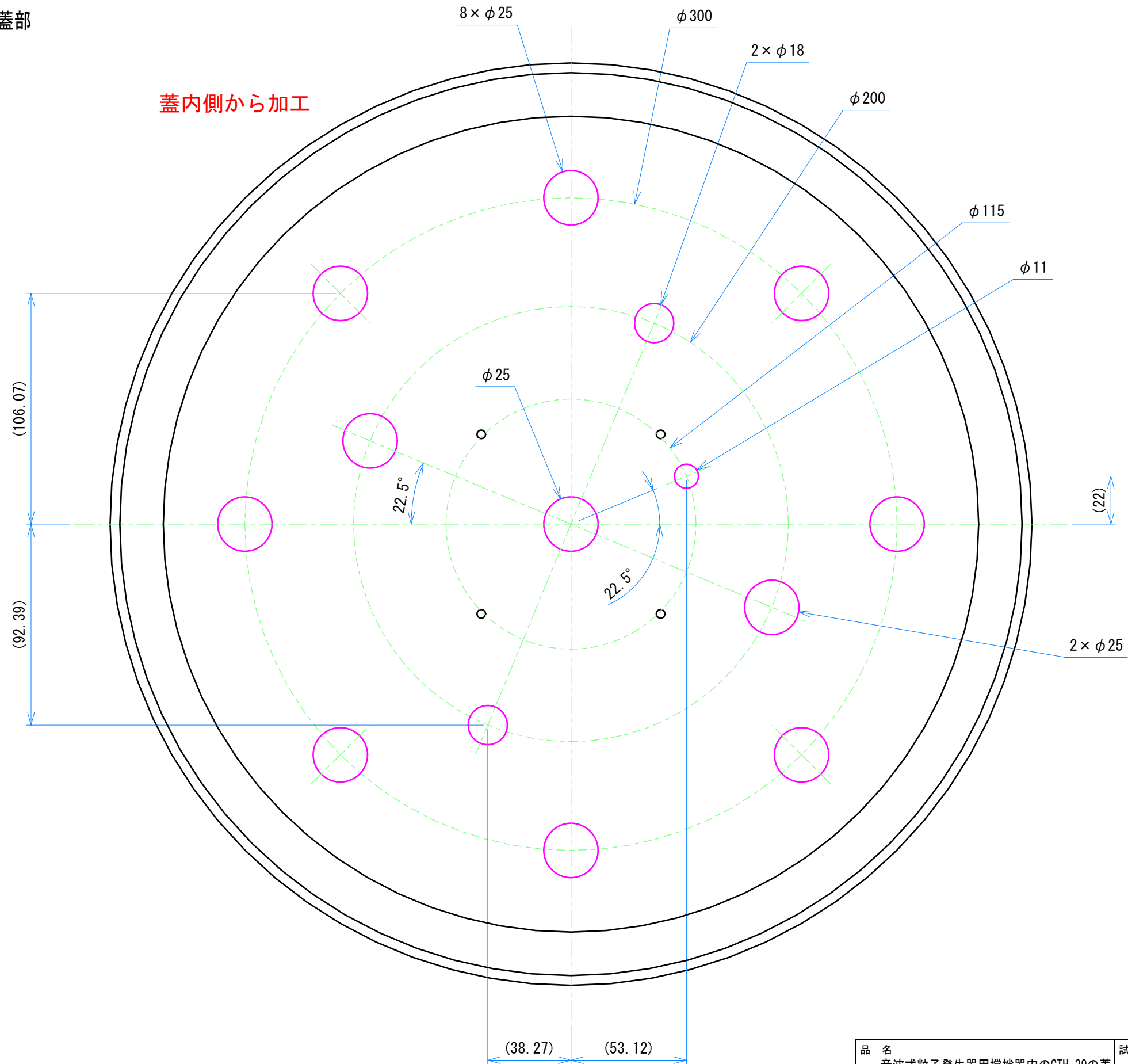
12-0601追加工

品名 音波式粒子発生器用攪拌器内のCTH-39の蓋	試作番号 12-0704	図番 05-02	縮尺 1:2	日付 13.01.11
請求者 計測標準研究部門 ナノ材料計測科 粒子計測研究室 飯田健次郎 TEL 222-44209	製図 鈴木 俊幸	産業技術総合研究所 IBEC試作チーム		

1 SUS304 個数1 支給品現品加工

日東金属工業 密閉容器 蓋部
桃色部を加工

蓋内側から加工



12-0601追加工

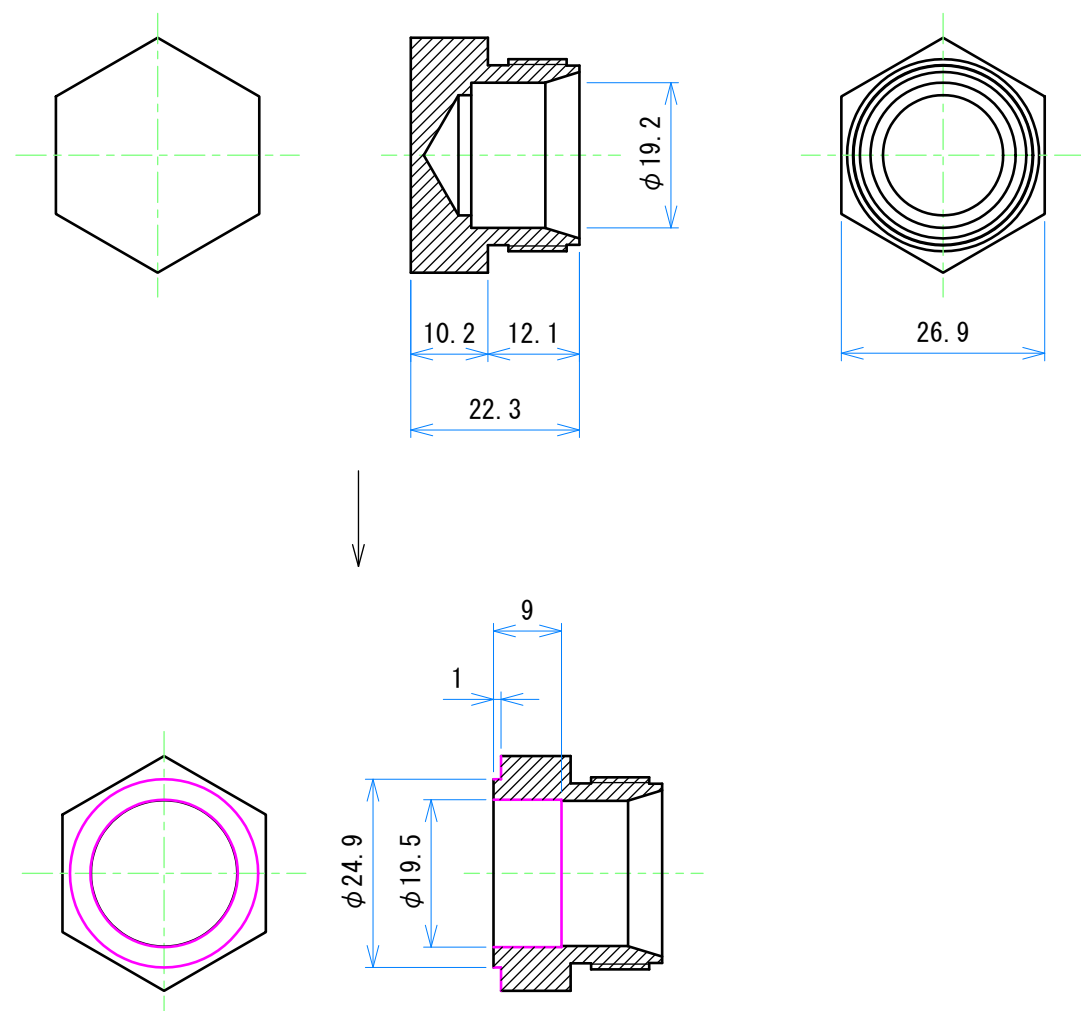
品名 音波式粒子発生器用攪拌器内のCTH-39の蓋	試作番号 12-0704	図番 05-03	縮尺 1:2	日付 13.01.11
請求者 計測標準研究部門 ナノ材料計測科 粒子計測研究室 飯田健次郎 TEL 222-44209	製図 鈴木 俊幸	産業技術総合研究所 IBEC試作チーム		

2/a

SUS 個数11

支給品現品加工

桃色部を加工

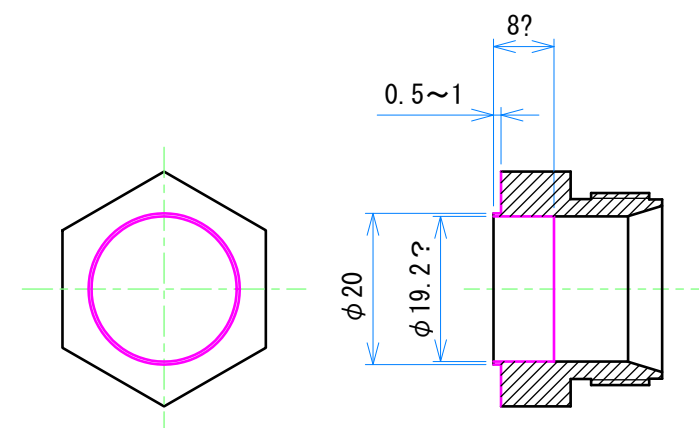


2/b

SUS 個数1

支給品現品加工

桃色部を加工

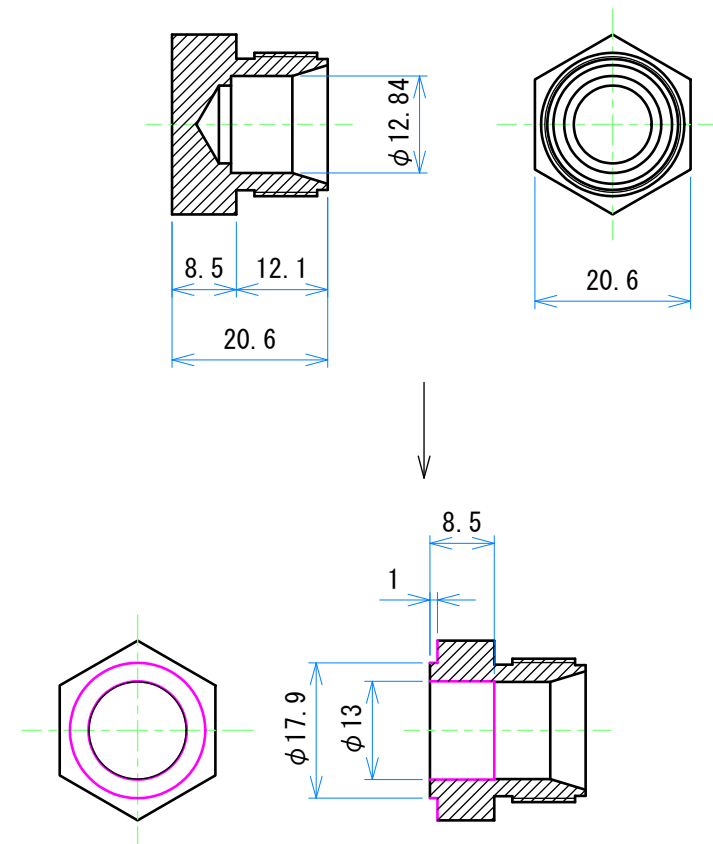


2/c

SUS 個数2

支給品現品加工

桃色部を加工

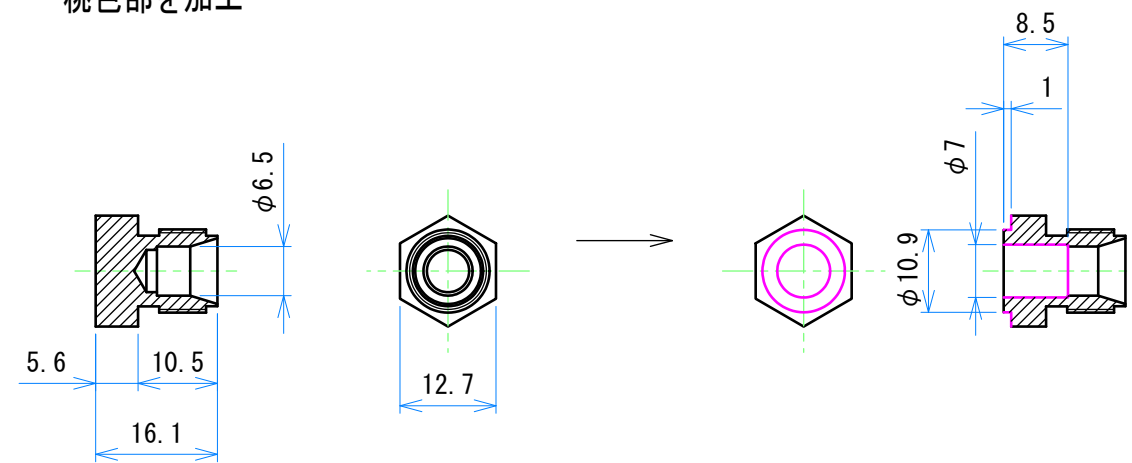


2/d

SUS 個数2

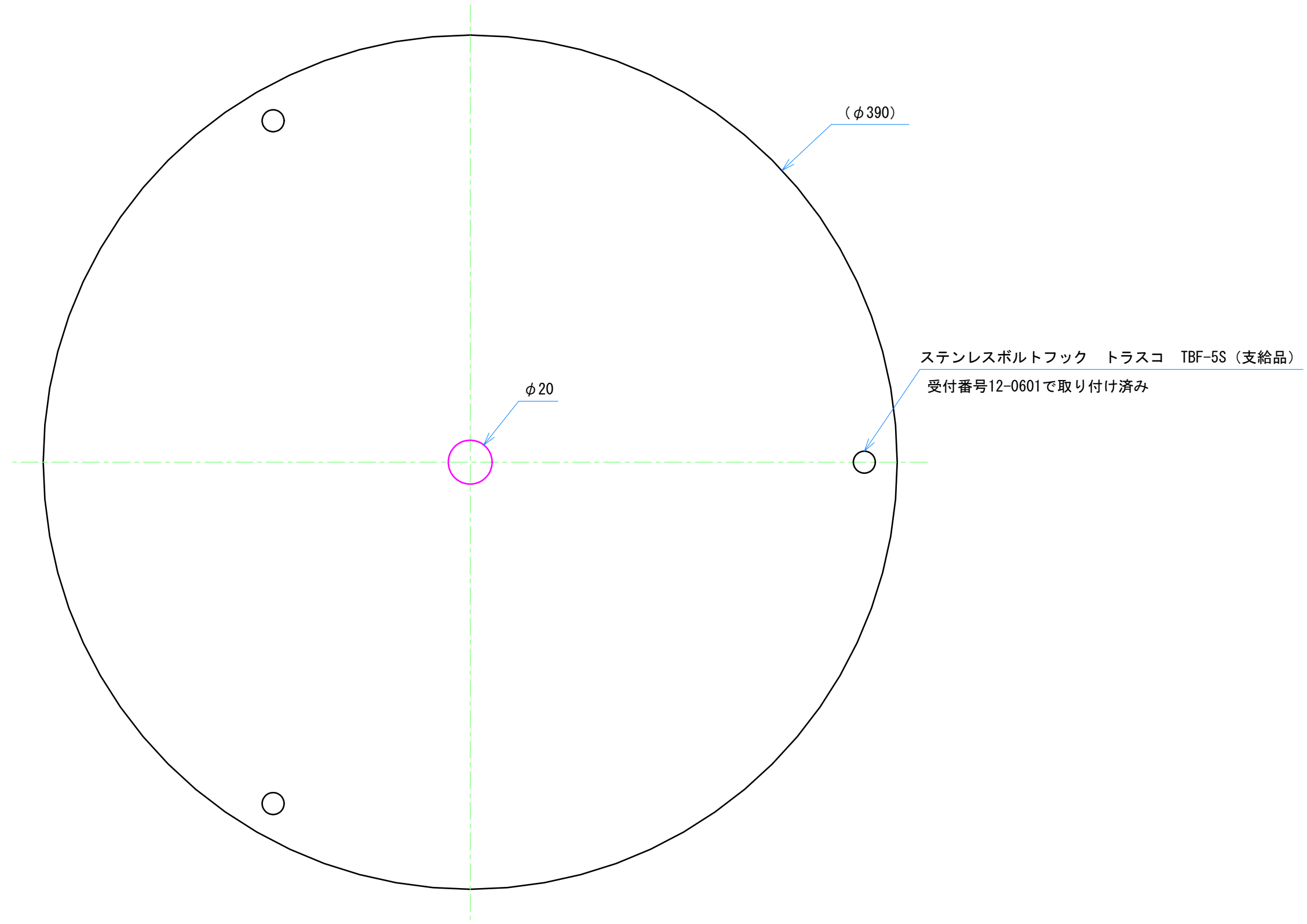
支給品現品加工

桃色部を加工



品名	音波式粒子発生器用攪拌器内のCTH-39の蓋	試作番号	12-0704	図番	05-04	縮尺	1:1	日付	13.01.11
請求者	計測標準研究部門 ナノ材料計測科 粒子計測研究室 飯田健次郎 TEL 222-44209	製図	鈴木 俊幸		産業技術総合研究所 IBEC試作チーム				

3 SUS304 個数1 支給品現品加工
 日東金属工業 密閉容器CTH-39 容器部



12-0601追加工

品名 音波式粒子発生器用攪拌器内のCTH-39の蓋	試作番号 12-0704	図番 05-05	縮尺 1:2	日付 13.01.11
請求者 計測標準研究部門 ナノ材料計測科 粒子計測研究室 飯田健次郎 TEL 222-44209	製図 鈴木 俊幸	産業技術総合研究所 IBEC試作チーム		