

# エアロゾル電荷中和器の性能試験方法

桜井 博、佐藤佳宏  
産業技術総合研究所  
計測標準研究部門

## 1. 適用範囲

この文書は、エアロゾル電荷中和器に対してその性能試験を行う手順を記述したものである。

## 2. 試験設備

エアロゾル電荷中和器の性能試験は図 1 に示す設備を用いて行う。試験対象のエアロゾル電荷中和器は、DMA-1 の下流にある、2つめの中和器の位置に取り付ける。

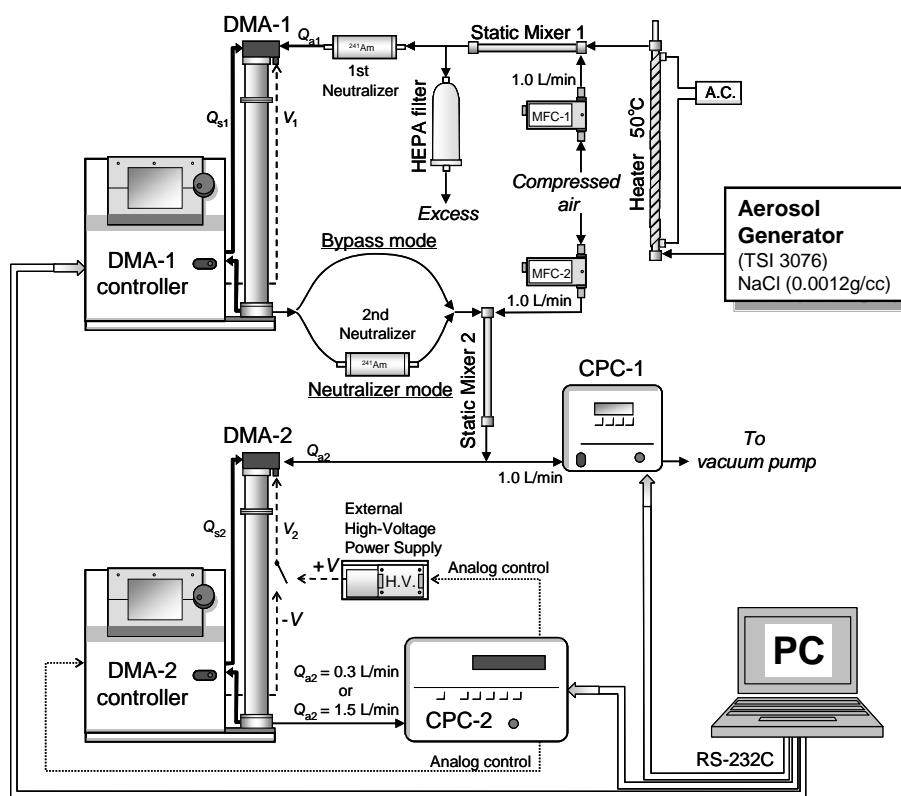


図 1 エアロゾル電荷中和器の性能試験設備

### 2.1 粒径の揃った試験粒子の発生

濃度  $0.0012 \text{ g/cm}^3$  の NaCl 水溶液をアトマイザー (TSI 3076 型) でエアロゾル化し、乾燥空気希釈したあと、ヒーターで  $50^\circ\text{C}$  に加熱してさらに乾燥させる。Mass Flow Controller (MFC-1) が

ら 1.0 L/min の希釈用清浄空気を加え Static Mixer 1 で混合する。余剰空気を排気し、1 次中和器を通して電荷中和してから DMA-1 (TSI 3081 型) に導入する。DMA-1 は DMA-1 コントローラ (TSI 3080 型) で制御し、試験を行う粒径を分級するようシース流量と電圧を設定する。シース流量の設定は、分級粒径により変更し、200 nm 以下の場合は 15 L/min、200 nm 以上の場合は 3 L/min とする。エアロゾル流量はシース流量の 1/10 に設定する。CPC-1 (後述) の測定濃度上限が 10,000 個/cm<sup>3</sup> であるため、CPC-1 での濃度が 10,000 個/cm<sup>3</sup> 未満になるように希釈する。アトマイザーや希釈空気には、活性炭による不純物除去を施し、相対湿度 10% 未満の乾燥空気を使用する。

## 2.2 試験対象エアロゾル電荷中和器を通過したエアロゾルの電気移動度スペクトルの測定部

試験対象エアロゾル電荷中和器を通過したエアロゾル流には、MFC-2 から 1.0 L/min の清浄空気を加え、Static Mixer 2 で混合したあと二分岐させ、片方は Condensation Particle Counter: CPC-1 (TSI 3010 型, エアロゾル流量  $Q_a = 1.0$  L/min) へ、もう片方を DMA-2 に導入する。DMA-2 ではシース流量を DMA-2 コントローラで制御し、DMA-1 と同じ流量設定とする。

DMA-2 電圧の制御は、正極粒子を分級するためのマイナスの高電圧には DMA-2 コントローラを、負極粒子を分級するためプラスの高電圧には外部高圧電源 (松定プレジジョン HVR-10P 型) を用いる。

## 2.3 自動測定のためのコンピュータ制御

DMA-1 コントローラおよび CPC-1 と CPC-2 の個数濃度は RS-232C インターフェース経由でコンピュータにより制御とデータ取得を行う。DMA-2 電圧はコンピュータから RS-232C インターフェース経由で CPC-2 内蔵の D/A コンバータを制御し、次に CPC-2 のアナログコントロール出力を DMA-2 コントローラもしくは外部高圧電源に送る事により制御する。

## 3. 電気移動度スペクトルの取得

最初に、試験粒子の流路をエアロゾル電荷中和器を経由しない流路 (図中の Bypass mode) に接続し、“Bypass 測定”を行う。続いて、試験対象のエアロゾル電荷中和器を経由する流路 (図中の Neutralizer mode) での“2 次中和測定”を行う。“2 次中和測定”では、DMA-2 は正負両極のスペクトルを測定する。

それぞれの測定モードにおいて、DMA 電圧  $V_2$  を 20 秒間隔でステップ状に昇圧しながら CPC-2 で粒子濃度を記録する。

## 4. データ解析

### 4.1 スペクトルの変換

得られた電気移動度スペクトルは、まず最初に、各 DMA-2 印加電圧  $V_2$  ごとに CPC-2 で測定された個数濃度を、それと同時に測定した CPC-1 の個数濃度で除して正規化する。次に、横軸の DMA-2 電圧  $V_2$  を  $Z_{p2} = Q_{s2}/(2\pi A_2 V_2)$  で電気移動度に変換し、さらに DMA-1 の分級電圧  $V_1$  から算

出される電気移動度  $Z_{p1} = Q_{s1}/(2\pi A_1 V_1)$  で除し、相対電気移動度  $Z_p^* = Z_p/Z_{p1}$  に変換する。ここで  $Q_{s1}$  および  $Q_{s2}$  はそれぞれ DMA-1、DMA-2 のシース流量、 $A_1$  および  $A_2$  はそれぞれ DMA-1、DMA-2 の分級部形状を表すパラメータ ( $A_1 A_2 = A_2 = L/\ln(b/a)$ )、分級部長さ  $L = 0.4437$  m、内筒の外半径  $a = 0.0094$  m、外筒の内半径  $b = 0.0196$  m) である。以降、この相対電気移動度スペクトルを通常の電気移動度スペクトルと区別する為に 2 次中和スペクトルと呼ぶ。その 2 次中和スペクトルの例を図 2 に示す。

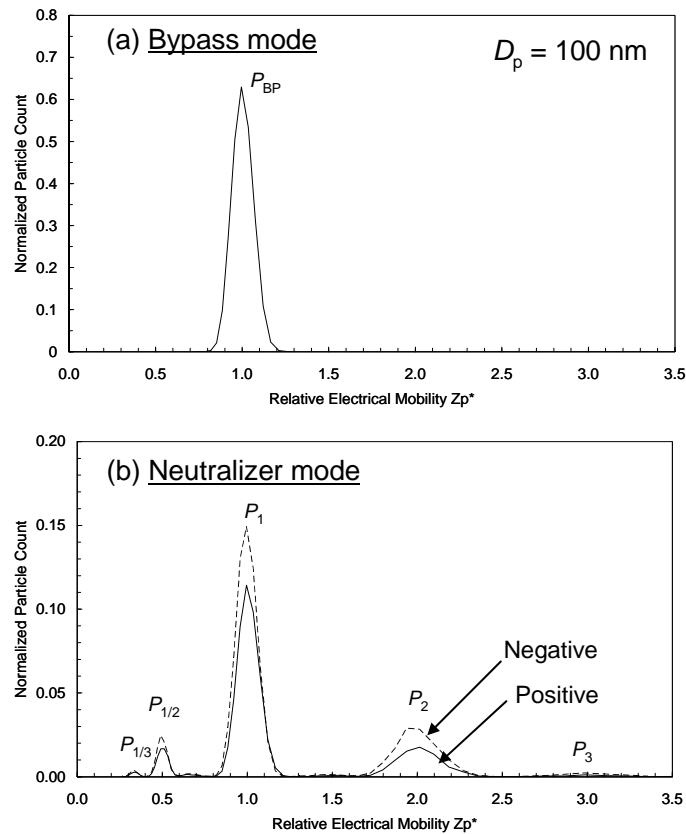


図 2 2 次中和スペクトルの例 : (a) Bypass 測定、(b) 2 次中和測定

この例は DMA-1 で 100 nm に分級された粒子のもので、(a)は Bypass モード、(b)は 2 次中和モードの測定結果である。また、実線は正極粒子、点線は負極粒子の測定結果である。このうち(b)の 2 次中和スペクトルの  $Z_p^* = 1, 2, 3$  にあるピークは DMA-1 で分級された+1 価 (正極の場合) の 100 nm の粒子が、2 次中和後にそれぞれ+1 価,+2 価,+3 価に帯電したものである。また、左側の  $Z_p^* = 1/2, 1/3$  のピークは、+1 価の 100 nm 粒子と同じ電気移動度を持つ+2 価の 151 nm、+3 価の 196 nm の粒子が DMA-1 で分級され、その後 2 次中和されて+1 価に帯電したものである。これら以外に、 $Z_p^* = 2/3, 3/2$  にも極めて低い濃度ながら小さなピークが存在し、それぞれ、DMA-1 の分級時に+3 価であった 196 nm 粒子が 2 次中和されて+2 価になったものと、+2 価であった 151 nm 粒子が+3 価になったものである。ここで、この分数表現の  $Z_p^*$  の分子部分はその粒子の 2 次中和後の価数、分母部分は 2 次中和前の価数を表す。

#### 4.2 スペクトルからの帯電率算出

まず、測定された2次中和スペクトルから荷電効率の計算に必要な各価数のピーク個数濃度  $P_n$  を推定する手順について述べる。この2次中和スペクトルは電気移動度分布（粒子個数濃度の電気移動度に関する密度関数）にDMA伝達関数を重畳したものであり、濃度の算出には本来DMA伝達関数を考慮した計算が必要であるが、荷電効率の算出にはBypassモードと2次中和モードでの相対的な濃度比がわかればよく、2つのモードでの測定データには同じ伝達関数が重畳されているため、したがって個数濃度の比は2次中和スペクトルのピーク高さの比と等しい。これにより、2次中和スペクトルのピーク高さをもって粒子個数濃度の代わりとする。2次中和スペクトルでのピークの高さの算出は、まず、2次中和スペクトルから必要なピーク  $P_n$  の分布を  $Z_p^* = 0.75n$  から  $Z_p^* = 1.25n$  の範囲で切り出す。その切り出したピークを式(1)の正規分布関数で非線形最小二乗法を用いてフィットする。

$$f(Z_p^*) = h \cdot \exp\left(\frac{-(Z_p^* - \mu)^2}{2\sigma^2}\right) \quad (1)$$

ここで、 $h$ 、 $\mu$ 、 $\sigma$ はそれぞれピークの高さ、中心相対電気移動度、標準偏差である。求めた正規分布の高さのパラメータ  $h$  をその価数ピーク  $P_n$  のピーク個数濃度とした。

2次中和スペクトルから帯電率を計算するには、上記の手順により求めた、Bypassモード測定での全個数濃度  $P_{BP}$  と、2次中和モード測定での  $Z_p^* = 1, 2, 3$  の個数濃度  $P_1, P_2, P_3$  を用いる。全ての粒子が同じ粒径  $D_p$  であった場合、帯電率は全粒子個数中の帯電粒子個数の割合であるので、粒径  $D_p$  の粒子の  $n$  価の荷電効率  $\eta(n, D_p)$  は式(2)より求められる。

$$\eta(n, D_p) = \frac{P_n}{P_{BP}} \quad (2)$$

しかし、通常はDMA-1分級後にも無視できない量の多価荷電粒子が含まれている。具体的には、Bypassモードで測定した全個数濃度のピーク  $P_{BP}$  には  $Z_p^* = 1/1$  の粒子の他に  $Z_p^* = 2/2, 3/3, 4/4, \dots, n/n$  などの多価荷電粒子が含まれている。また、2次中和測定されたピーク  $P_1$  には  $Z_p^* = 1/1$  の他に  $Z_p^* = 2/2, 3/3, \dots, n/n$  などの多価荷電粒子が、また、ピーク  $P_2$  には  $Z_p^* = 2/1$  の他に  $Z_p^* = 4/2, 6/3, \dots, 2n/n$  などの多価荷電粒子が含まれる。これらの多価荷電粒子の混入の影響を補正する方法として、 $Z_p^* = 1/2, 1/3$  に対応するピークの個数濃度  $P_{1/2}, P_{1/3}$  からDMA-1分級直後の多価荷電粒子の個数濃度を推定し、式(1)の分母と分子から多価荷電粒子の寄与を引く方法を用いる。3価までの多価荷電の影響を考慮した場合、DMA-1分級直後の2価・3価粒子の粒径を  $D_2, D_3$  として（これらは+1価の粒径  $D_p$  の粒子と同じ電気移動度を持つ）、補正された荷電効率  $\eta(n, D_p)$  は式(3)となる。

$$\eta(n, D_p) = \frac{P_n - P_{1/2} \frac{\eta'(2n, D_2)}{\eta'(1, D_2)} - P_{1/3} \frac{\eta'(3n, D_3)}{\eta'(1, D_3)}}{P_{BP} - \frac{P_{1/2}}{\eta'(1, D_2)} - \frac{P_{1/3}}{\eta'(1, D_3)}} \quad (3)$$

この計算は正極粒子と負極粒子の測定結果に対してそれぞれ行う。右辺の  $\eta'$  (ダッシュ付) は本来この測定によって決定しようとする未知数であるが、上記の補正のために近似的に理論値を使うこととし、Wiedensohler (1988) の式による値を用いる。

(2009年5月版)